

LEADING EDGE

ITEM No. LE-HB100



ヘックスバー
HEX BAR

取扱説明書

この度は本製品をお買い上げ頂き誠にありがとうございます。
安全にご使用いただくために必ずこの取扱説明書をよく読んでからご使用ください。
また、読み終わった後も大切に保管してください。

使用上のご注意 ※必ずお読みください。

この説明書では、商品を安全に正しくお使いいただき、使用時に起こりうる危害や、財産への損害を未然に防止するために、以下のように表示マークで区分し、説明しています。

表示	意味
 警告	この表示を無視して、誤った取り扱いをすると、死亡または重傷を負う可能性が想定される内容を示しています。
 注意	この表示を無視して、誤った取り扱いをすると、障害または物的損害が発生する可能性が想定される内容を示しています。

警告

- 本製品は家庭用となります。学校・スポーツジム等ご自宅以外での使用はご遠慮ください。
- 本製品の最大プレート装着重量は300KGです。300KGを超えるご使用は、器具の破損や重大な事故につながる恐れがございますのでお止めください。
- 本製品は重量があり大変危険なため、組立中は小さなお子様近づかないようにご注意ください。
- 倒れる恐れがあるため、本製品を立てた状態で保管しないでください。
- 保護者の方は小さなお子様を本商品を遊具として使用しないようご注意ください。
- 使用前に破損等の異常がないか、各部のボルトが固定されているかご確認ください。
- ご使用の都度、カラーが完全に閉まっているか必ずご確認ください。
カラーが緩みますと器具の破損や重大な事故につながる恐れがございます。
- 本製品を、踏み台など本来の用途以外で使用しないでください。
- 本製品を高い位置から落下させないでください。
- トレーニング時には指輪やネックレスなどの装飾品は着用しないでください。
- 飲酒時には使用しないでください。
- お客様による修理・改造は絶対に行わないでください。故障や怪我・事故等の原因となります。

注意

- フローリングや畳などの上で直接ご使用になりますと床に傷が付いたり、フレームに装着のラバー素材と床材との相性により、移染が発生してしまう場合がございますので、床保護マット等のご使用をお勧めいたします。
- 本製品は50mm/28mm 両径対応となっております。
- 左右で径異なるプレートを同時に使わないでください。
- ご使用中に体調の変調があった場合は、すぐに使用を中止し医師にご相談ください。
- 本製品は、屋内の平坦な場所で周囲の安全を確認した後にご使用ください。
- 屋外での使用や、直射日光の当たる場所、湿気が多い場所などでの保管は避けてください。
- ご使用後は必ずシャフトからプレートを外して保管してください。
取付重量によってシャフトに歪みが生じる場合がございます。
- ご使用後は水気等を乾いた布で拭き取り、本製品を乾燥させてから保管してください。
- 本製品のお手入れにはシンナー・ベンジンや酸性洗剤を使用しないでください。

販売元

株式会社YOCABITO 〒500-8842 岐阜県岐阜市金町4-30-6F お客様相談窓口：info@yocabito.co.jp

品質表示


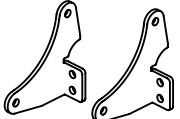
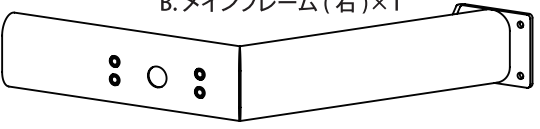
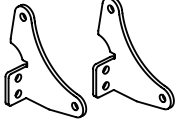
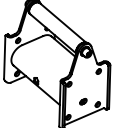
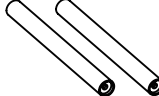
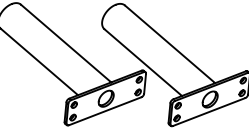


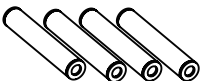











寸法：約長さ142cm×幅20cm×高さ72cm
本体重量：約26kg
最大プレート装着重量：300kg
原産国：中国

※商品の外観や仕様は予告なく変更する場合があります。

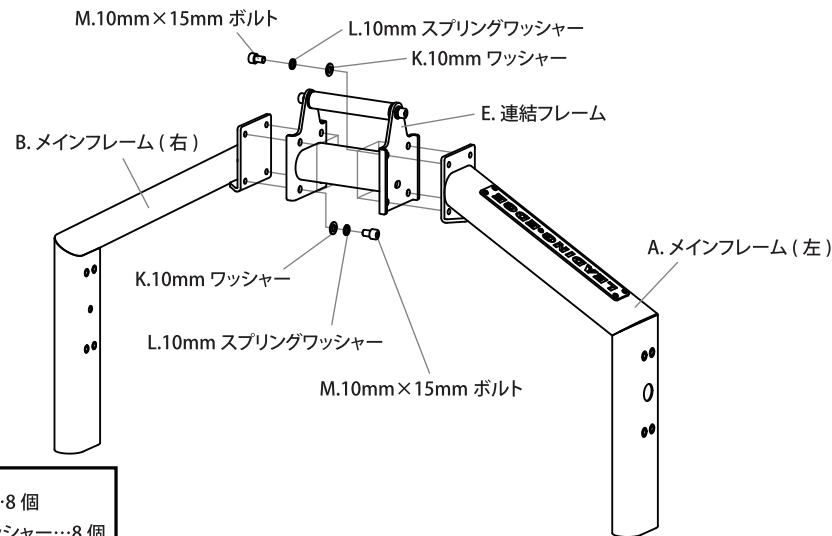
構造部材

本体フレーム：スチール
シャフト先端キャップ：PE
Φ28/50カラー：ナイロン

内容品 ※組み立て前に必ず内容をご確認ください。

A. メインフレーム(左)×1 		C. ハンドル固定プレート(左)×2 	
B. メインフレーム(右)×1 		D. ハンドル固定プレート(右)×2 	
E. 連結フレーム×1 	F. 28mm シャフト×2 	G. 50mm シャフト×2 	
H. バランスウエイト×2 	I. ハンドル軸×4 	J. ハンドルバー×4 	
K. 10mm ワッシャー×34 	L. 10mm スプリングワッシャー×24 	M. 10×15mm ボルト×34 	
N. 10×40mm ボルト×4 	O. 10×30mm ボルト×1 	P. 28mm 緩衝ラバー×2 	Q. 50mm 緩衝ラバー×2 
R. 28mm 径用カラー×2 	S. 50mm 径用カラー×2 	T. 緩衝ゴム×1 	U. 8mm 六角レンチ×1 

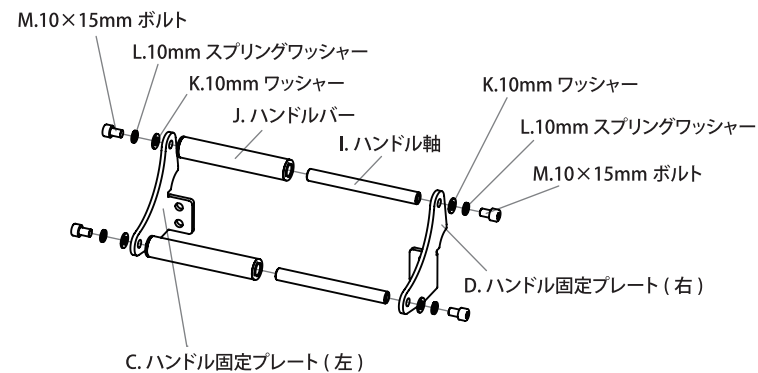
1. E. 連結フレームに A. メインフレーム (左) と B. メインフレーム (右) を取り付け、ボルトで固定します。ネジは全て仮締めで固定してください。



使用部品類

- M. 10×15mm ボルト…8 個
L. 10mm スプリングワッシャー…8 個
K. 10mm ワッシャー…8 個

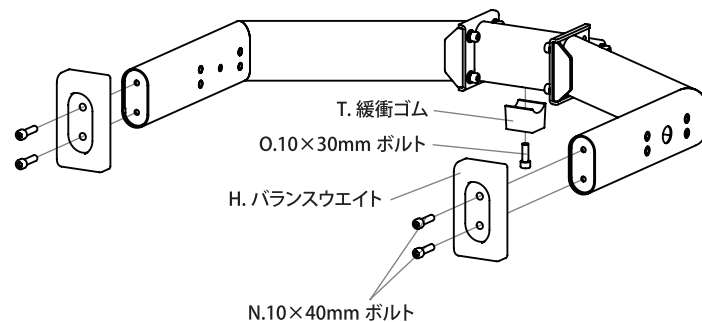
3. J. ハンドルバーに I. ハンドル軸を差し込みます。両側から、C. ハンドル固定プレート (左) と D. ハンドル固定プレート (右) で挟み、ボルトで固定します。これを左右分組み立てます。ネジは全て仮締めで固定してください。



使用部品類

- M. 10×15mm ボルト…8 個
L. 10mm スプリングワッシャー…8 個
K. 10mm ワッシャー…8 個

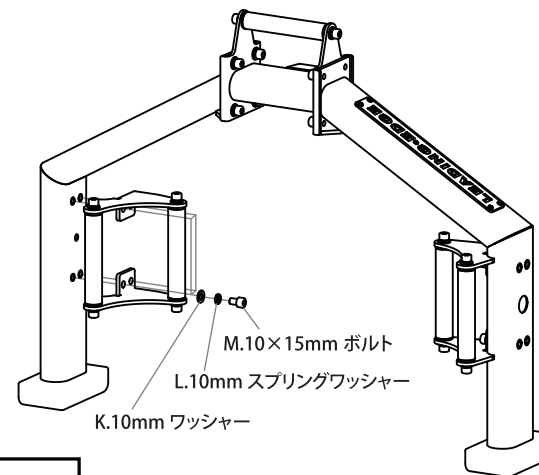
2. 1. で組み立てたフレームに H. バランスウエイトと T. 緩衝ゴムを取り付け、ボルトで固定します。バランスウエイトはへこみがある面を下にして取り付けてください。ネジは全て仮締めで固定してください。



使用部品類

- O. 10×30mm ボルト…1 個
N. 10×40mm ボルト…4 個

4. 2. で組み立てたフレームに、3. で組み立てたハンドルを左右に取り付け、ボルトで固定します。

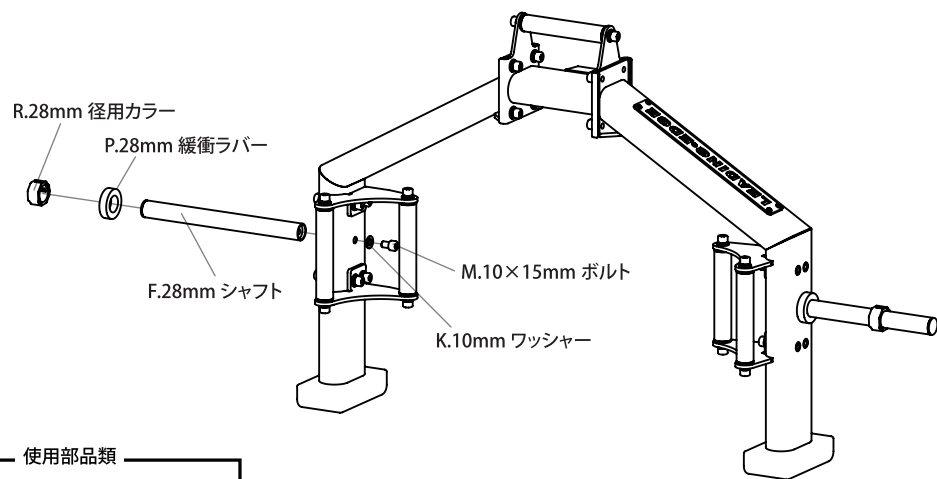


使用部品類

- M. 10×15mm ボルト…8 個
L. 10mm スプリングワッシャー…8 個
K. 10mm ワッシャー…8 個

組み立て方法 ※組み立ての際は、軍手等を着用した上、手などを挟まない様にお気を付け下さい。

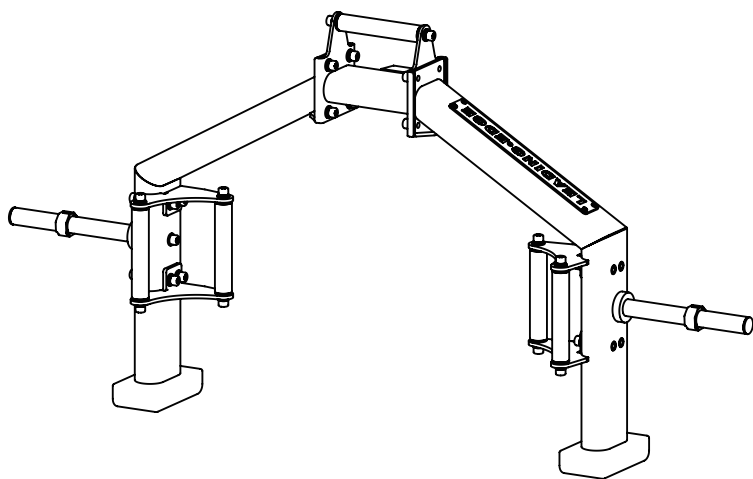
5.4. で組み立てたフレームにF.28mm シャフトを取り付け、ボルトで固定します。
P.28mm 緩衝ラバーと R.28mm 径用カラーを取り付けます。
仮締めしていたネジを全て**本締め**してください。



使用部品類

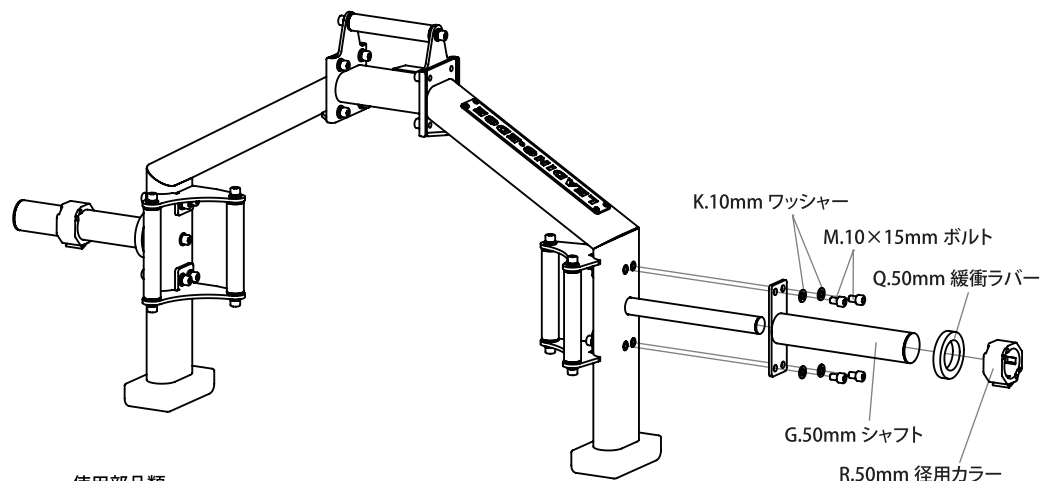
M. 10×15mm ボルト…2個
K. 10mm ワッシャー…2個

6. 28mm 規格組立完成



可変方法(オリンピック規格)

1.G.50mm シャフトを 28mm シャフトの上から取り付け、ボルトで固定します。
Q.50mm 緩衝ラバーと R.50mm 径用カラーを取り付けます。



使用部品類

M. 10×15mm ボルト…8個
K. 10mm ワッシャー…8個

2. 50mm 規格組立完成

