

LEADING EDGE ITEM No. LE-OPT950

オリンピックプレートラック OLYMPIC PLATE RACK

取扱説明書

この度は本製品をお買い上げ頂き誠にありがとうございます。
安全にご使用いただくために必ずこの取扱説明書をよく読んでからご使用ください。
また、読み終わった後も大切に保管してください。

使用上のご注意 ※必ずお読みください。

この説明書では、商品を安全に正しくお使いいただき、使用時に起こりうる危害や、財産への損害を未然に防止するために、以下のように表示マークで区分し、説明しています。

表示	意味
警告	この表示を無視して、誤った取り扱いをすると、死亡または重傷を負う可能性が想定される内容を示しています。
注意	この表示を無視して、誤った取り扱いをすると、障害または物的損害が発生する可能性が想定される内容を示しています。

警告
禁止

- 本製品は重量があり大変危険なため、組立中は小さなお子様近づかないようにご注意ください。
- 保護者の方は小さなお子様本商品を遊具として使用しないよう十分にご注意ください。
- 商品が破損したり、ガタついたり、取付けがゆるんだ状態での使用はしないでください。
- 本来の使用用途以外での使用はしないでください。
- トレーニング時には指輪やネックレス、マフラーなどの装飾品は着用しないでください。
- 飲酒時には使用しないでください。
- お客様による修理・改造は絶対に行わないでください。故障や怪我・事故等の原因となります。

注意

- 本製品は家庭用となります。ご自宅等以外(学校・スポーツジム等)での使用はご遠慮ください。
- 本製品を踏み台など本来の用途以外で使用しないでください。
- 本製品は50mmオリンピックシャフト専用です。28mmのプレートやシャフトにはご使用いただけません。
- プレートは下側から重い順に装着してください。
- プレートを片側に偏って装着しすぎないでください。
- プレート装着後は脱落防止のスプリングクリップで必ず固定してください。
- ご使用前に各部のボルトが完全に固定されているか必ずご確認ください。
- 本製品は屋内の平坦な場所で、周囲の安全を確認した後ご使用ください。
- 脚フレームに装着のラバー素材と床材との相性により、移染が発生してしまう場合がございます。また柔らかいフロアマットや畳に長時間設置されますと、床に跡が付いてしまう場合がございますので、床保護マット等のご使用をお勧めいたします。
- ご使用中に体調の変調があった場合は、すぐに使用を中止し医師にご相談ください。
- 屋外での使用や、直射日光の当たる場所、湿気の多い場所などでの保管は避けてください。錆や変色の原因となります。
- シンナー、ベンジンなどの有機溶剤やエタノールなどは、色落ち、変色や樹脂加工の剥がれの原因となりますので、使用しないでください。

販売元

株式会社YOCABITO 〒500-8842 岐阜県岐阜市金町4-30 6F お客様相談窓口：info@yocabito.co.jp

品質表示

寸法：幅79cm×奥行62cm×高さ144cm
 本体重量：20KG
 耐荷重：300KG
 原産国：中国
 ※商品の外観や仕様は予告なく変更する場合があります。

構造部材

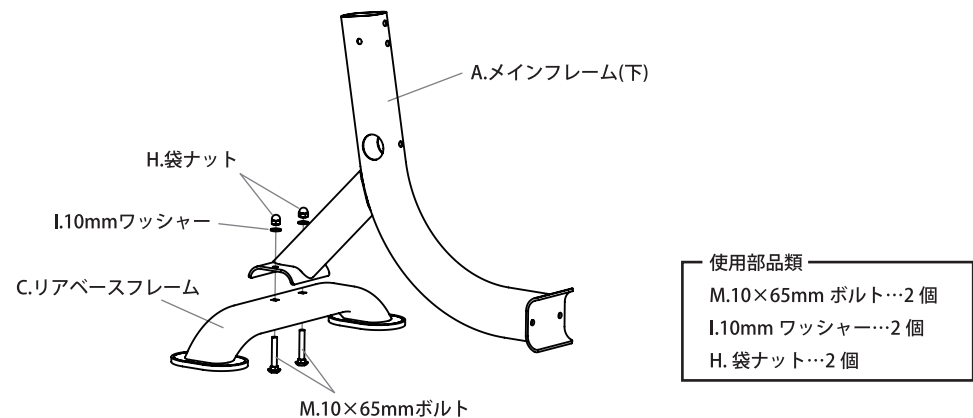
本体フレーム：スチール

内容品 ※組み立て前に必ず内容をご確認ください。

A.メインフレーム(下) 	B.フロントサポートフレーム 	C.リアベースフレーム 	D.メインフレーム(上)
E.ストレージバー 	F.ラバープレート×6 	G.スプリングクリップ×6 	H.袋ナット×4
I.10mmワッシャー×6 	J.10mmカーブワッシャー×5 	K.10×16mmボルト×4 	L.10×35mmボルト×3
M.10×65mmボルト×4 	N.6mm六角レンチ×1 	O.スパナ×1 	

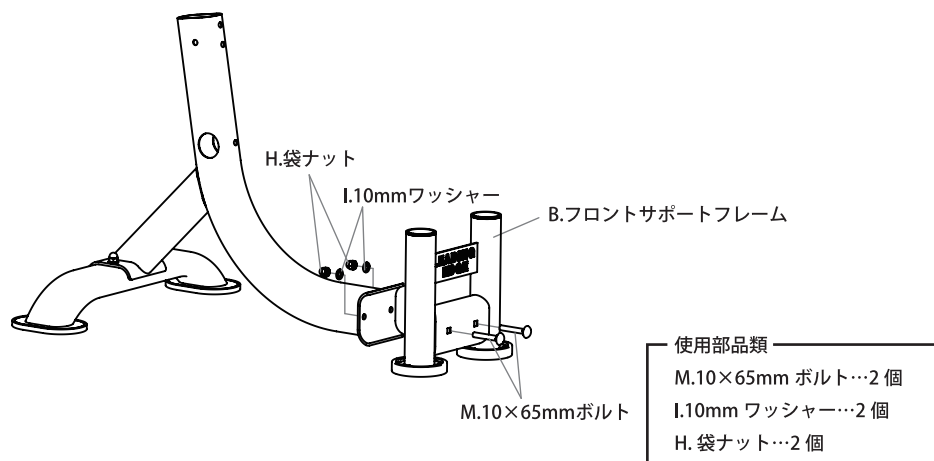
組み立て方法 ※組み立ての際は、軍手等を着用した上、手などを挟まない様にお気を付け下さい。

1. A.メインフレーム(下)とC.リアベースフレームをとりつけます。ネジは全て仮締めで固定してください。

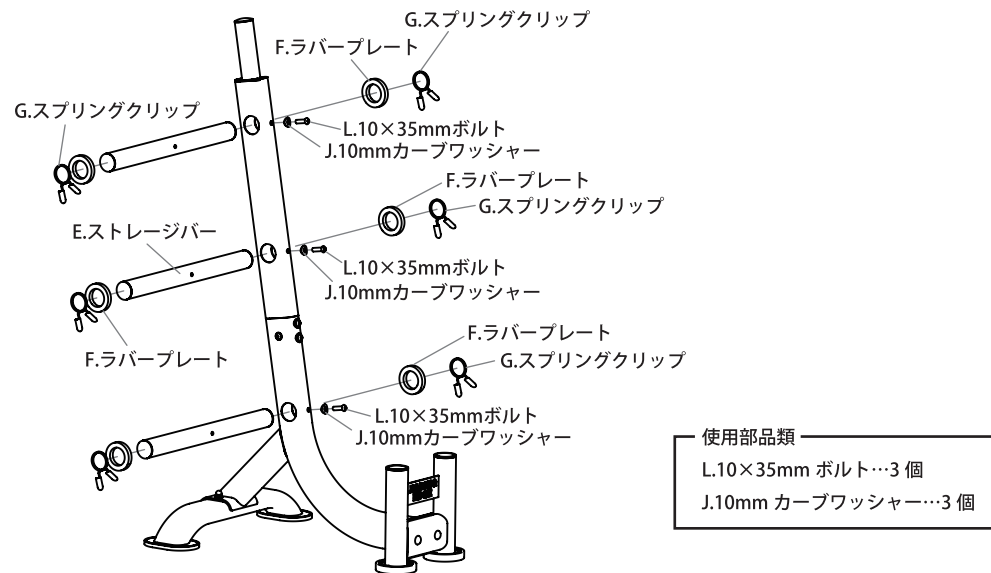


組み立て方法 ※組み立ての際は、軍手等を着用した上、手などを挟まない様にお気を付け下さい。

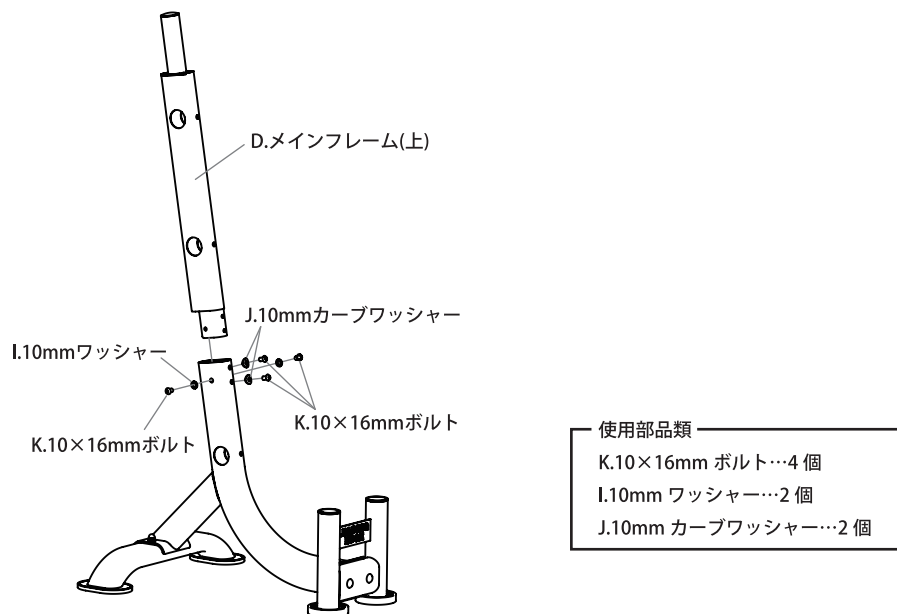
2. 1で組み立てたフレームに、B. フロントサポートフレームを取り付けます。
ネジは全て仮締めで固定してください。



4. 3で組み立てたフレームに、E. ストレージバーを取り付けます。
E. ストレージバーを取り付けた後、両端からF. ラバープレートとG. スプリングクリップを取り付けます。
仮締めしていたネジを全て本締めしてください。



3. 2で組み立てたフレームに、D. メインフレーム(上)を取り付けます。
ネジは全て仮締めで固定してください。



5. プレート装着後は脱落防止のスプリングクリップで必ず固定してください。
※プレートは下側から重い順に装着してください。
※プレートを片側に偏って装着しすぎないでください。
メインフレームの先端はクリップホルダーになっておりますので、余分なスプリングクリップは紛失しないようにクリップホルダーに装着して保管ください。

