

LEADING EDGE

ITEM No. LE-DS800

ディップスタンド

DIP STAND

取扱説明書

この度は本製品をお買い上げ頂き誠にありがとうございます。
安全にご使用いただくために必ずこの取扱説明書をよく読んでからご使用ください。
また、読み終わった後も大切に保管してください。

使用上のご注意 ※必ずお読みください。

- ・本製品は健康の維持・増進を目的とした商品であり、家庭内リハビリに使用する場合は、製品のご使用前に必ず医師にご相談ください。
- ・本製品のご自宅以外(学校・スポーツジム等)でのご使用はご遠慮ください。
- ・本来の用途以外ではご使用にならないでください。
- ・ご使用前に各部のボルトが完全に固定されているか必ずご確認ください。
- ・ご使用中、製品に異常を感じた場合はすぐにご使用を中止してください。
- ・本製品は室内の周りに障害物などが無い平坦な場所で、安全面に考慮してご使用ください。
- ・濡れた床など滑りやすい場所ではご使用にならないでください。
- ・脚フレームに装着のラバー素材と床材との相性により、移染が発生してしまう場合がございますので、床保護マット等のご使用をお勧めいたします。
- ・トレーニング時には指輪やネックレス、マフラーなどの装飾品は着用しないでください。
- ・飲酒時には使用しないでください。
- ・ご使用中に体調の異変などがあった場合は、すぐに使用を中止し医師にご相談ください。
- ・妊娠中の方は使用しないでください。
- ・お子様がご使用になる場合は、必ず保護者の方が補助してください。
- ・本製品を振り回したり、ぶつかけたりすることはしないでください。
- ・シンナー、ベンジンなどの有機溶剤やエタノールの使用などは、色落ち、変色や樹脂加工の剥がれの原因となりますので、使用しないでください。


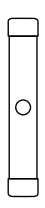


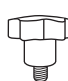


品質表示

寸法：縦42×横73×高さ80-90cm
(ロースタイルの場合：高さ34.5-39.5cm)

本体重量：12KG
耐荷重：120KG
原産国：中国

※商品の外観や仕様は予告なく変更する場合があります。

内容品 ※組み立て前に必ず内容をご確認ください。

| | | | | |
|---|--|---|--|--|
|  グリップ×2 |  ベースフレーム×4 |  支柱×4 |  六角ボルト×16 |  グリップ付ボルト×16 |
| | | |  8mm 波ワッシャー×16 |  六角レンチ×1 |

販売元

株式会社YOCABITO 〒500-8842 岐阜県岐阜市金町 4-30 6F お客様相談窓口：info@yocabito.co.jp

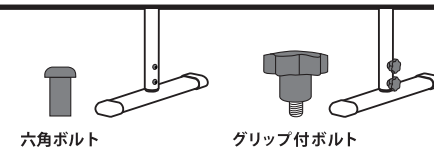
組み立て方法 ※組み立ての際は、軍手等を着用した上、手などを挟まない様にお気を付け下さい。

ボルト締めの際のご注意

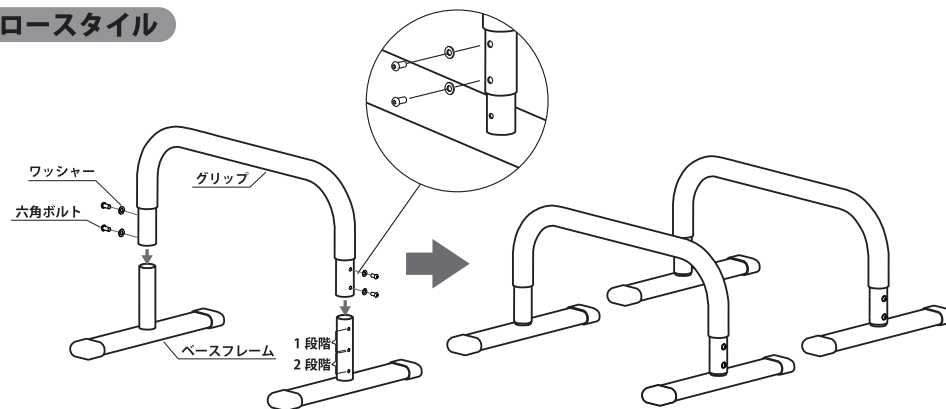
全てのボルトを一旦仮締めし、高さやベースフレームの向きなどをしっかりと確認した後で、最後に本締めをしてください。
仮締めをせず組み立てますと、ゆがみやぐらつきの原因となります。

選べるボルト

フレームの固定は六角ボルト、もしくはグリップ付ボルトのどちらでも取り付けが可能です。
グリップ付ボルトは素早く高さ調整が可能です。

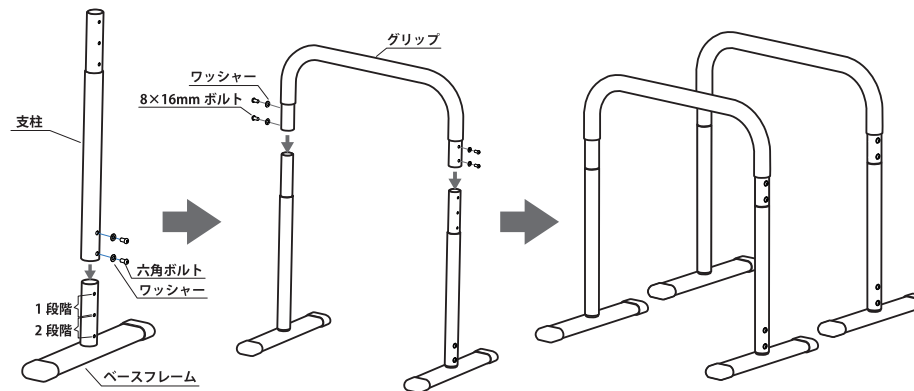


ロースタイル



グリップをベースフレームに差し込みネジ穴を合わせます。
ボルトを取り付け付属の六角レンチで固定してください。

通常スタイル



支柱をベースフレームに差し込みネジ穴を合わせます。
ボルトを取り付け付属の六角レンチで固定してください。

先ほど組み立てたフレームにグリップを差し込みネジ穴を合わせます。
ボルトを取り付け付属の六角レンチで固定してください。