

LEADING EDGE ITEM No. LE-OPT830

ダンベル&バーベルプレートラック DUMBBELL&BARBELL PLATE RACK

取扱説明書

この度は本製品をお買い上げ頂き誠にありがとうございます。
安全にご使用いただくために必ずこの取扱説明書をよく読んでからご使用ください。
また、読み終わった後も大切に保管してください。

使用上のご注意 ※必ずお読みください。

- 本製品はダンベルプレート、バーベルプレート、シャフトなどを保管していただく為のラックとなります。本来の使用用途以外での使用はお避けください。
- 本製品は家庭用となります。ご自宅等以外(学校・スポーツジム等)での使用はご遠慮ください。
- 本製品の耐荷重は300KGです。
- ご使用前に各部のボルトが完全に固定されているか必ずご確認ください。
- 本製品は屋内の平坦な場所で、周囲の安全を確認した後ご使用ください。
- プレートは下側から重い順に装着してください。
- プレートを片側に偏って装着しすぎないでください。
- プレート装着後は脱落防止のスプリングクリップで必ず固定してください。
- 本製品は28mmスタンダードシャフト対応です。オリンピックサイズのプレートやシャフトにはご使用いただけません。
- 使用中、製品に異常を感じた場合はすぐに使用を中止してください。
- 屋外での使用や直射日光のあたる場所、湿気が多い場所での保管は避けてください。錆や変色の原因となります。
- 脚フレームに装着のラバー素材と床材との相性により、移染が発生してしまう場合がございます。また柔らかいフロアマットや畳に長時間設置されますと、床に跡が付いてしまう場合がございますので、床保護マット等のご使用をお勧めいたします。
- 保護者の方は、小さなお子様が本製品を遊具として使用しないよう十分にご注意ください。
- 本製品は健康の維持・増進を目的とした商品であり、事前に医師に相談する必要がある場合、及び家庭内リハビリに使用する場合は、必ず医師に相談してからご使用ください。
- ご使用中に体調の変調などがあった場合は、すぐに使用を中止してください。
- 本製品のお手入れにはシンナー・ベンジンや酸性洗剤を使用しないでください。
- お客様による修理・改造は絶対に行わないでください。故障や怪我・事故等の原因となります。

品質表示

寸法：幅58cm×奥行60cm×高さ110cm

本体重量：9.5KG

耐荷重：300KG

原産国：中国

※商品の外観や仕様は予告なく変更する場合があります。

構造部材

本体フレーム：スチール

内容品 ※組み立て前に必ず内容をご確認ください。

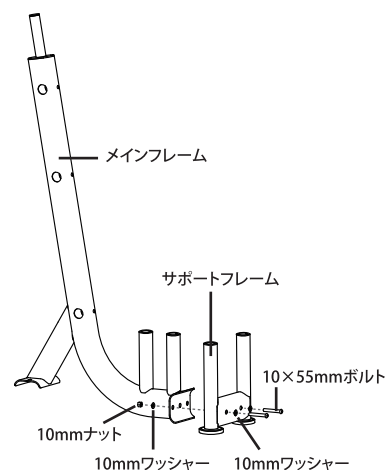
メインフレーム	×1	ラバープレート	×6	10mmカーブワッシャー	×3
フロントサポートフレーム	×1	10×55mmボルト	×4	スプリングクリップ	×6
リアベースフレーム	×1	10mmワッシャー	×8	6mm六角レンチ	×1
ストレージバー(ショート)	×2	10mmナット	×4	13/17スパナ	×1
ストレージバー(ロング)	×1	10×35mmボルト	×3		

販売元

株式会社YOCABITO 〒500-8842 岐阜県岐阜市金町4-30 6F お客様相談窓口：info@yocabito.co.jp

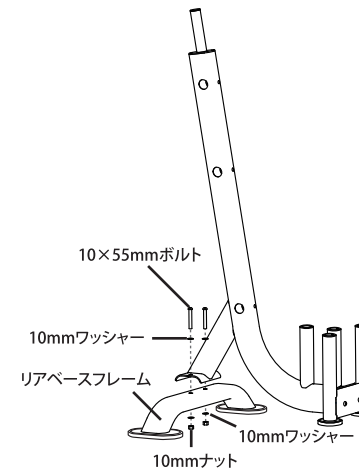
組み立て方法 ※組み立ての際は、軍手等を着用した上、手などを挟まない様にお気を付け下さい。

STEP1



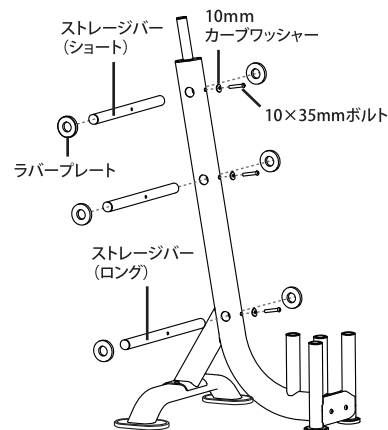
メインフレームにフロントサポートフレームを取り付けます。

STEP2



メインフレームにリアベースフレームを取り付けます。

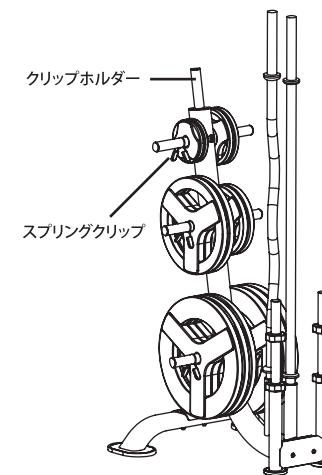
STEP3



メインフレームにストレージバー(ショート)とストレージバー(ロング)を取り付けます。
※ストレージバー(ロング)は一番下に取付けてください。
※10mmカーブワッシャーは、メインフレームの曲線に合うように装着してください。

ストレージバーを取り付けた後、バーの両端からラバープレートをはめ込みます。

使用イメージ



プレート装着後は脱落防止のスプリングクリップで必ず固定してください。
※プレートは下側から重い順に装着してください。
※プレートを片側に偏って装着しすぎないでください。

メインフレームの先端はクリップホルダーになっておりますので、余分なスプリングクリップは紛失しないようにクリップホルダーに装着して保管ください。